

KAMERA OGNIOSZCZELNA EP7-KO



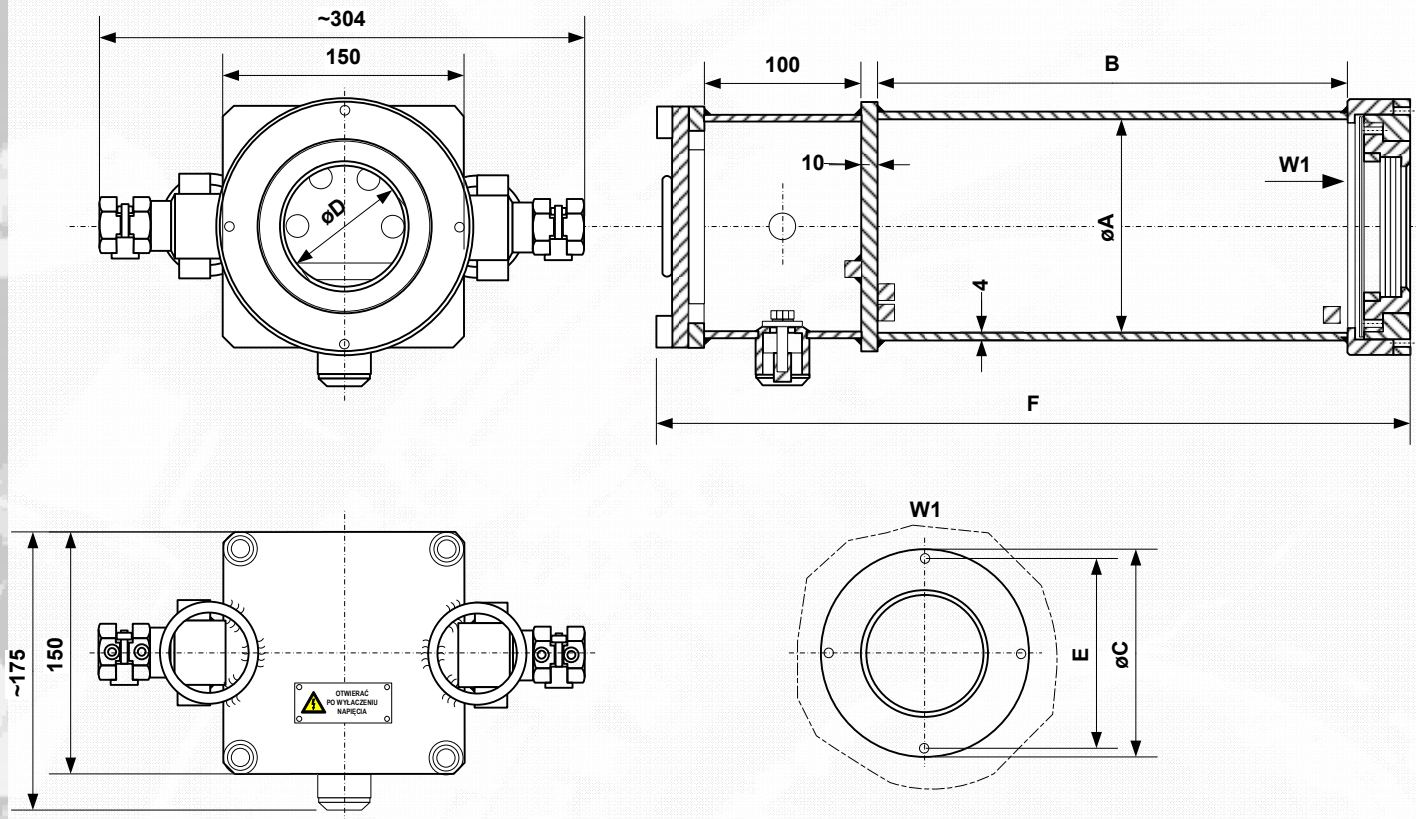
Monitoring urządzeń, pomieszczeń,
obszarów, chodników
w strefach zagrożonych wybuchem

Wysoka czułość kamery
(przetwornik CMOS 1/3.3"),
tryb nocny - doświetlenie IR,
do 25 klatek przy rozdzielczości 480p,
kompresja wideo i audio MPEG-4,
obiektyw zmiennoogniskowy $f= 3,3-12\text{mm}$



Kamerę EP7-KO można stosować
w pomieszczeniach ze stopniem „a”, „b” i „c”
niebezpieczeństwa wybuchu metanu
oraz o klasie A i B zagrożenia
wybuchem pyłu węglowego.

Produkt EP7-KO posiada certyfikat dopuszczenia ITG KOMAG (1456)



Typ	EP7-KO
Napięcie zasilania	88 ÷ 264 VAC
Napięcia pomocnicze	12 VDC, 5 VDC
Maksymalny pobór mocy	25 VA
Temperatura pracy	0 ÷ +40 °C
Pozycja pracy	dowolna (unikaj montażu wpustami do góry)
Masa	~20 kg
Stopień ochrony	IP54 – komora przyłączowa IP 67 – komora główna
Cecha budowy przeciwybuchowej	Ex d [op is] I
Certyfikat badania WE	KOMAG 10 ATEX 82 X
Wymiary zewnętrzne (dług. / szer. / wys.)	~450/150/150 mm (szerokość i wysokość wraz z uchwytnymi montażowymi i przepustami: 304 / 175 mm)
Komunikacja zewnętrzna	światłowod – full duplex do 2000Mbps

Możliwość zamówienia różnych wymiarów gabarytowych:

wymiar ϕA – $\phi 100$ lub $\phi 129,7$

wymiar F (wymiar B) – w szeregu: 480 (300), 430 (250), 380 (200), 330 (150)

wymiary ϕC , ϕD , E – w szeregu: $\phi 62$, $\phi 20$, 52 / $\phi 76$, $\phi 35$, 66 / $\phi 98$, $\phi 50$, 90

Możliwość zastosowania maksymalnie do 5 przepustów M16x1,5

Produkt EP7-KO posiada certyfikat dopuszczenia ITG KOMAG (1456)

KONTAKT

ELPRO-7 Sp. z o.o.
ul. Ziemska 1
41-800 ZABRZE

tel./faks: 032 370 08 49
biuro@elpro7.pl
www.elpro7.pl