

Семафор SEM1

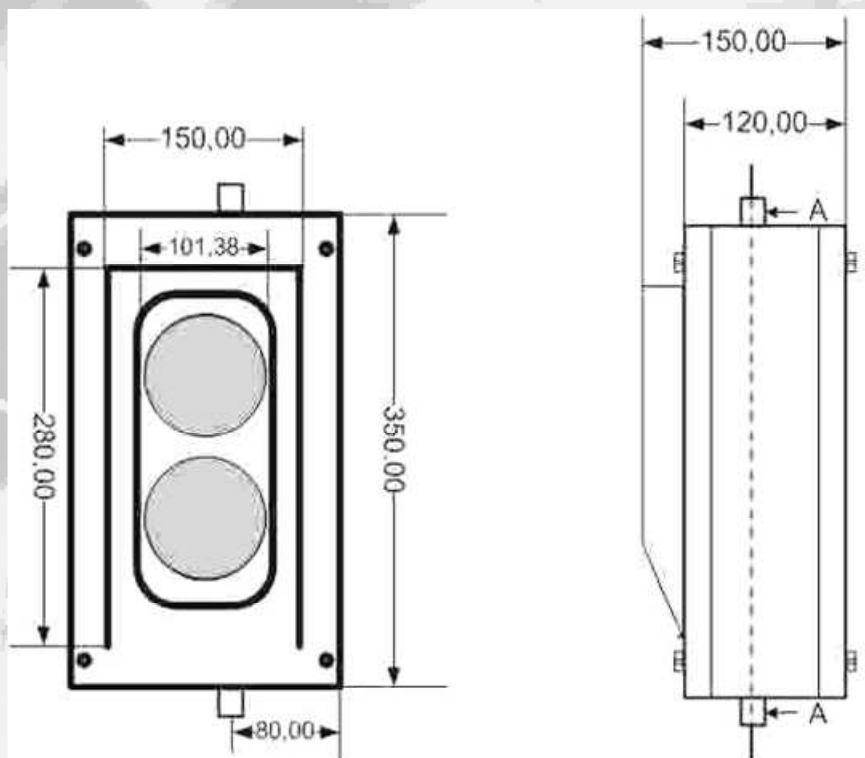


Семафор SEM1 предназначен для высветления (сигнализации) цветов означающих позволение или запрет въезда/входа через/в назначенное место

Корпус выполнен из защищенной от коррозии нержавеющей стали (IP54) с элементами для крепления.



Семафор SEM1 предназначен для использования в помещениях не несущих опасность взрыва метана и в помещениях относящихся к классу А по опасности взрыва угольной пыли.



Тип	SEM1
Напряжение питания	24 VAC/DC
Максимальный ток нагрузки	0,2 A
Охранная степень	25 VA
Масса	0 ÷ +40 °C
Габариты (дл. / шир. / выс.)	350 / 200 / 150(120) мм
Вид и размер указателя	круглый, ø 100 мм
Охранная степень	IP54

В стандартном исполнении цвета источников света монтируются следующим образом:
Красный сверху, зеленый внизу семафора SEM1.