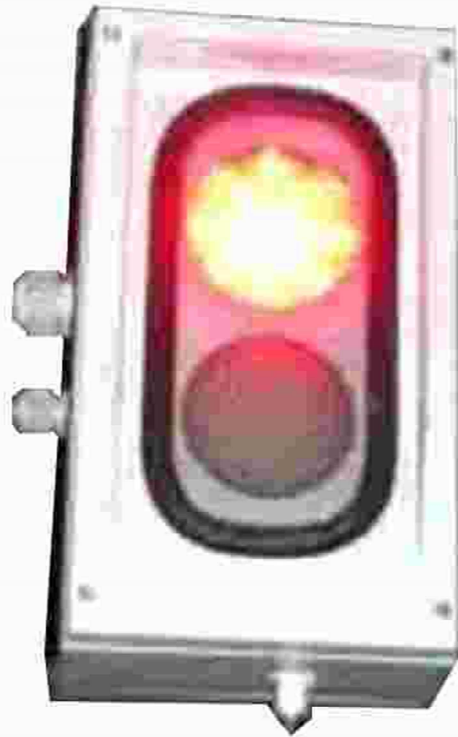


SEMAFOR SEM1

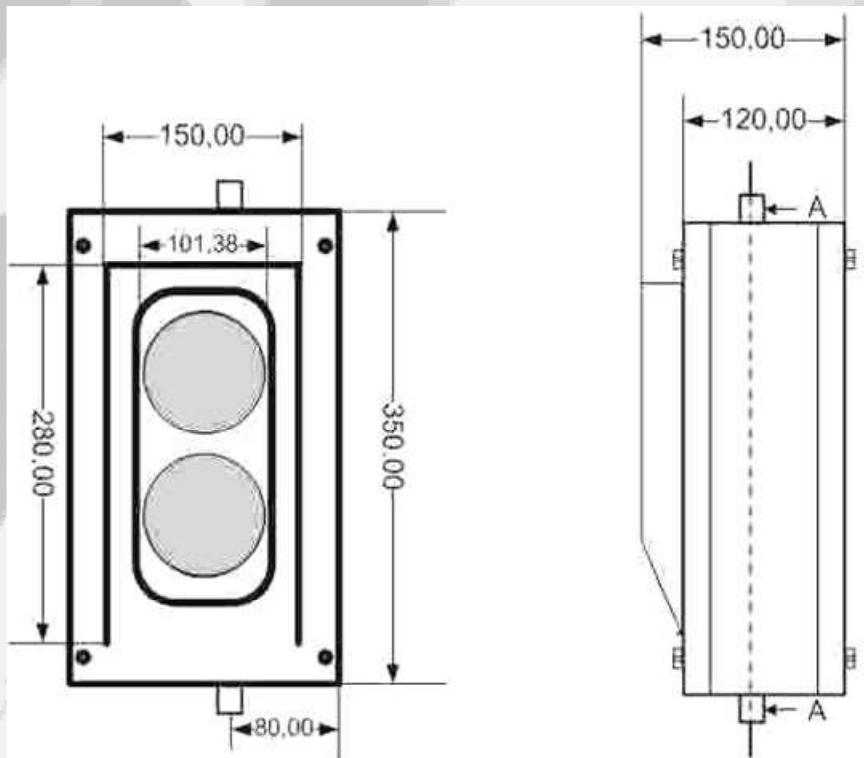


Semafor SEM1 przeznaczony jest do wyświetlania (sygnalizacji) barw oznajmających zezwolenie bądź zakaz wjazdu/wejścia do obszaru, strefy, wyrobiska.

Obudowa z blachy stalowej zabezpieczona przed korozją (IP54), z uchwytami do mocowania



Semafor SEM1 można stosować w pomieszczeniach niezagrożonych wybuchem metanu i zaliczanych do klasy A zagrożenia wybuchem pyłu węglowego.



Typ	SEM1
Napięcie zasilania	24 VAC/DC
Maksymalny prąd obciążenia	0,2 A
Stopień ochrony	25 VA
Masa	0 ÷ +40 °C
Wymiary zewnętrzne (dług. / szer. / wys.)	350 / 200 / 150(120) mm
Rodzaj i wymiar wyświetlacza	okrągły, ø 100 mm
Stopień ochrony	IP54

W wykonaniu standardowym kolory źródeł światła montowane są następująco:
czerwony u góry , zielony na dole semafora SEM1.