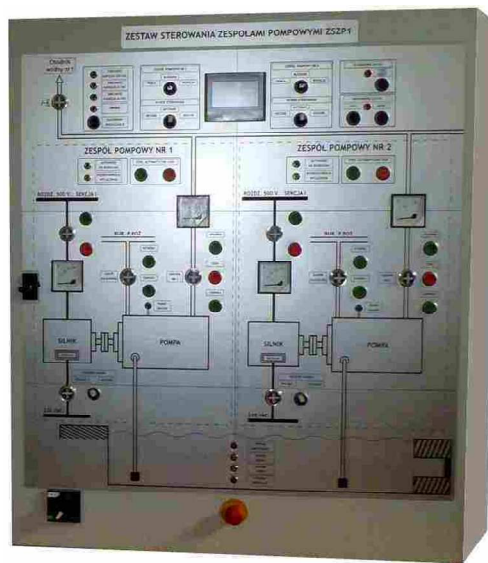
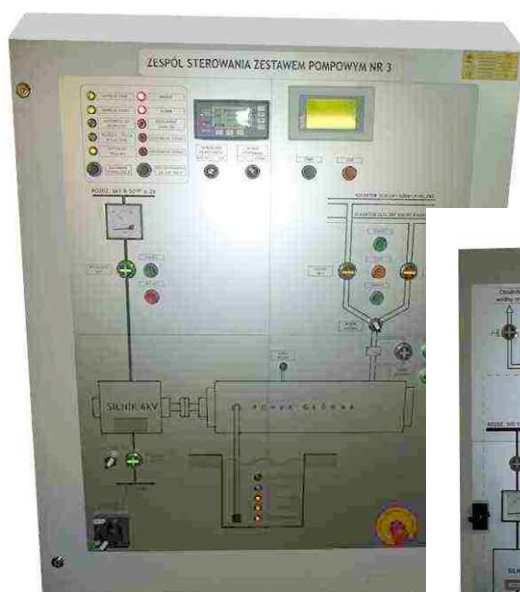


ШКАФ УПРАВЛЕНИЯ НАСОСНОЙ ГРУППЫ ZSZP

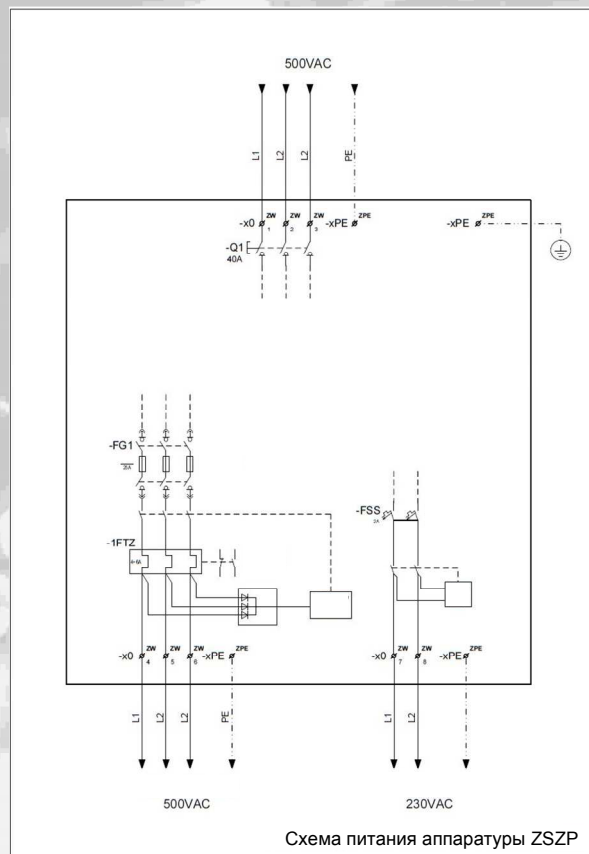


Шкаф управления насосной группы ZSZP предназначен для управления и мониторинга работы насосной группы (в состав которого входят: насос с электродвигателем 6kV, электроклапана, датчики, преобразователи и трансформаторы).

Управление в режиме автоматической работы или ревизии с помощью управляющих элементов на передней панели. Шкаф монтируется на стену или до опорной конструкции.



Шкаф предназначен для эксплуатации в помещениях „а”, „b” и „с” не несущих опасность взрыва метана и в помещениях относящихся к классу А по опасности взрыва угольной пыли.



Тип	ZSZP
Номинальное напряжение питания	500 VAC
Вспомогательное напряжение	230/24 VAC, 24 VAC/DC
Номинальный ток питания	20 A
Рабочий диапазон температур	0 ÷ +40 °C
Рабочая позиция	вертикальная
Масса	~70 kg
Степень охраны	IP54
Габариты (шир. / выс. / гл.)	1000 / 1200 / 400 mm
Внешняя коммуникация	светопроводник – full duplex до 2000Мбит/сек Ethernet, MODBUS

Количество вводов а также входящее/выходящее напряжение зависит от клиента и других компонентов насосной группы.

К шкафу подключена акустическо-оптическая сигнализация.

ZSZP имеет контактные выходы для подключения сигнализации уровня воды к диспетчерской системе ZEFIR.

КОНТАКТ

ELPRO-7 Sp. z o.o.
ul. Ziemska 1
41-800 ZABRZE
Республика Польша (Polska)

тел./факс:+48 32 370 08 49
biuro@elpro7.pl
www.elpro7.pl